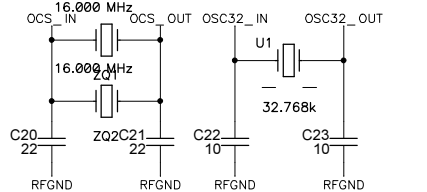
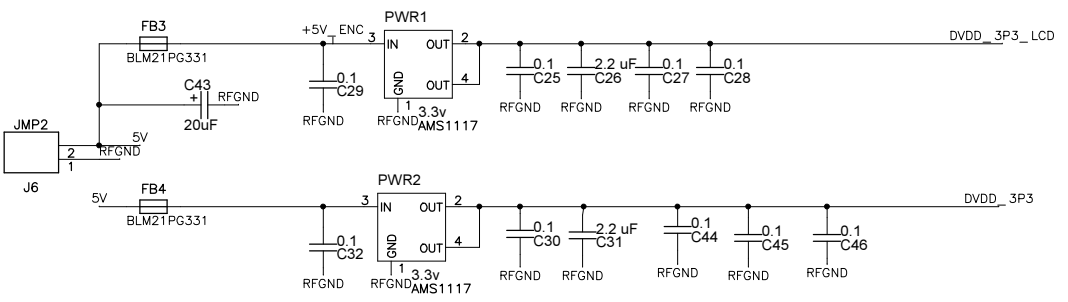
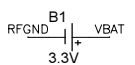
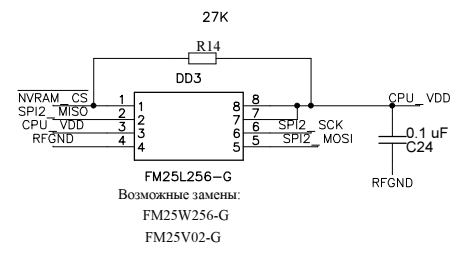
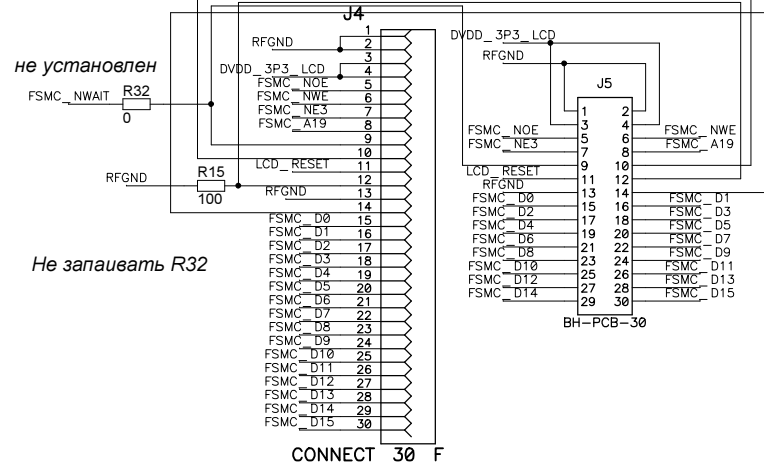
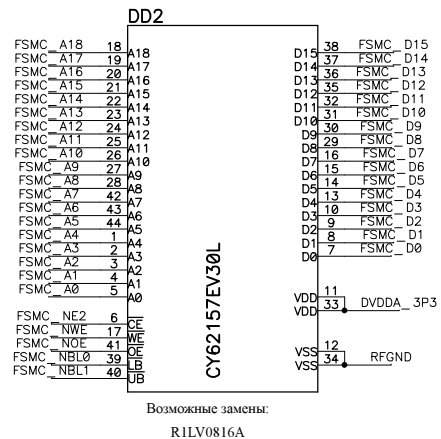


Не стал рисовать корпус, вклеил 2 кварца

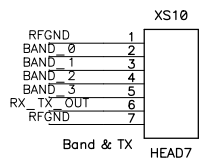
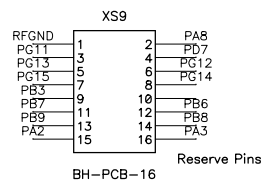
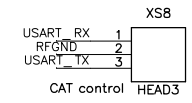
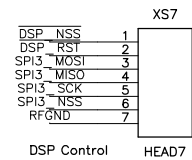
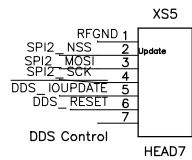
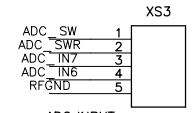
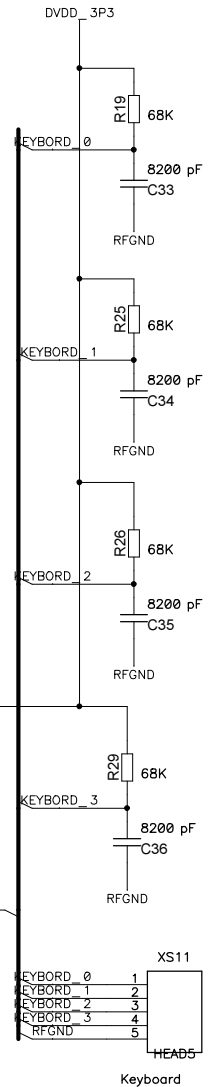
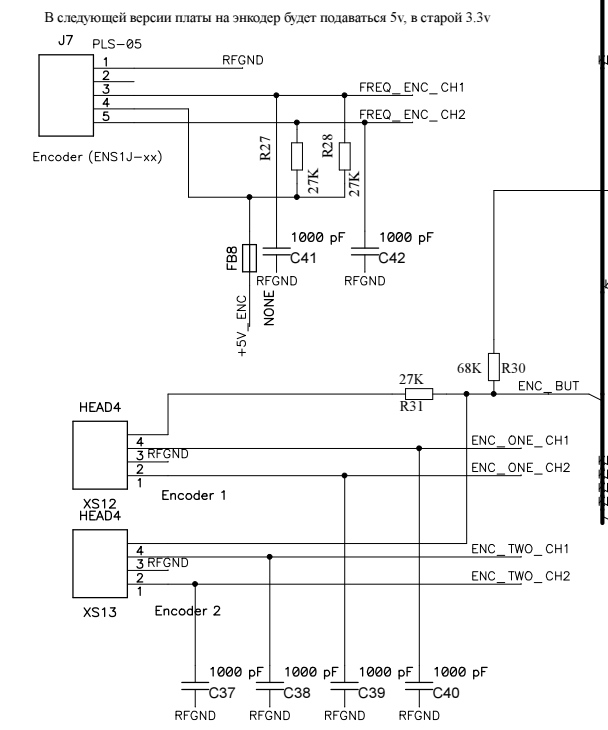
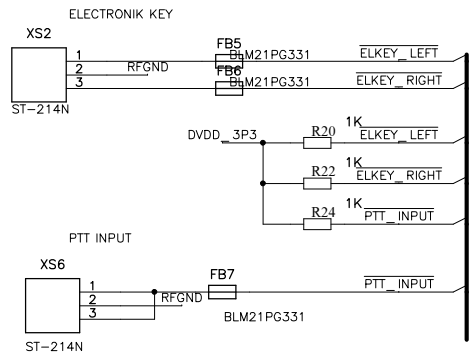


Не запаивать R13

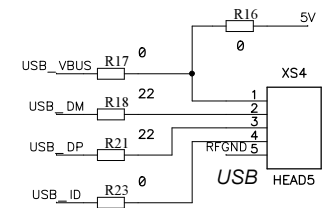
Title		
Size	Number	Rev
Date	Drawn by	
Filename	Sheet of	



Title		
Size	Number	Rev
A3		
Date	Drawn by	
Filename	Sheet	of



R16 если питание от USB для отладки



Title		
Size A3	Number	Rev
Date	Drawn by	
Filename	Sheet	of