



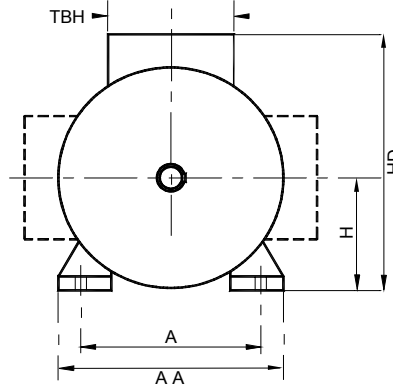
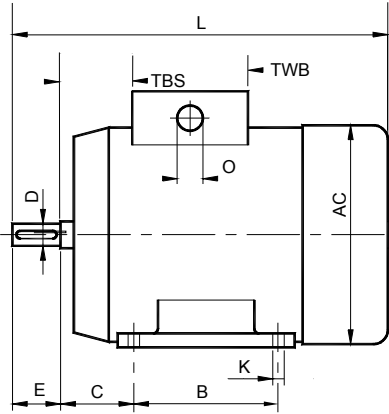
DIMENSIONAL DATA SHEET

TECHNICAL SUPPORT 0870 777 8313

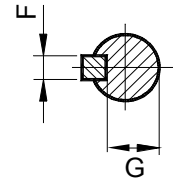


EFF 2

TECA SERIES B3 FOOT MOUNTED



Dimensions in MM
Shaft Dimensions



FRAME SIZE	MAIN DIMENSIONS			B3 FOOT DIMENSIONS							SHAFT				TERMINAL BOX		
	L	AC	Ø	AA	B	A	H	HD	K	C	D	E	G	F	TBS	TBW	TBW
56	195	120	1*M16	110	71	90	56	156	5.8	36	9	20	7.2	3	14	88	88
63	215	130	1*M16	120	80	100	63	173	7	40	11	23	8.5	4	14	94	94
71	255	145	1*M20	132	90	112	71	188	7	45	14	30	11	5	20	94	94
80	290	165	1*M20	160	100	125	80	217	10	50	19	40	15.5	6	27	105	105
90S	310	185	1*M20	175	100	140	90	235	10	56	24	50	20	8	30	105	105
90	L1 335	185	1*M20	175	125	140	90	235	10	56	24	50	20	8	30	105	105
	L2 365																
100	386	205	1*M20	196	140	160	100	252	12	63	28	60	24	8	26	105	105
112	395	230	2*M25	220	140	190	112	292	12	70	28	60	24	8	32	112	112
132 S	436	270	2*M25	252	140	216	132	325	12	89	38	80	33	10	38	112	112
132	M 475	270	2*M25	252	178	216	132	325	12	89	38	80	33	10	38	112	112
	L 500																
160	M 620	320	2*M32	290	210	254	160	390	15	108	42	110	37	12	64	143	143
	L 254																

TECA THREE PHASE DATA