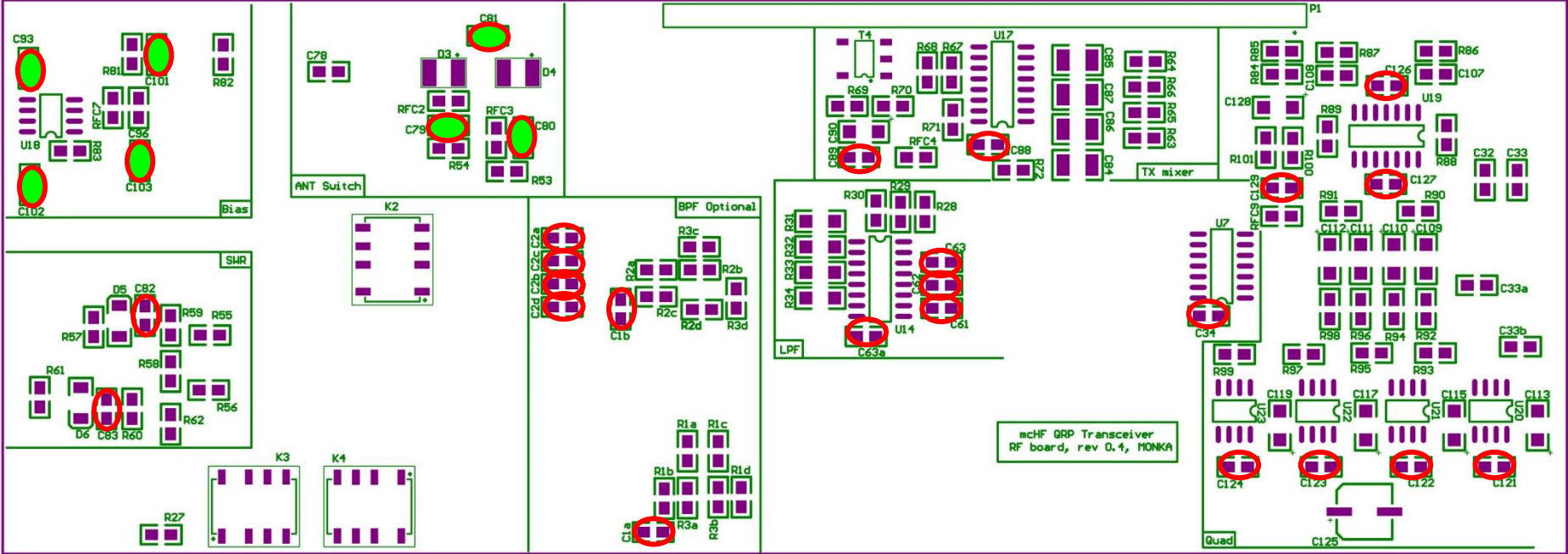


RF-Board TOP / Oberseite

 = 100V Typ

100nF

29 pieces/Stück



RF-Board TOP / Oberseite

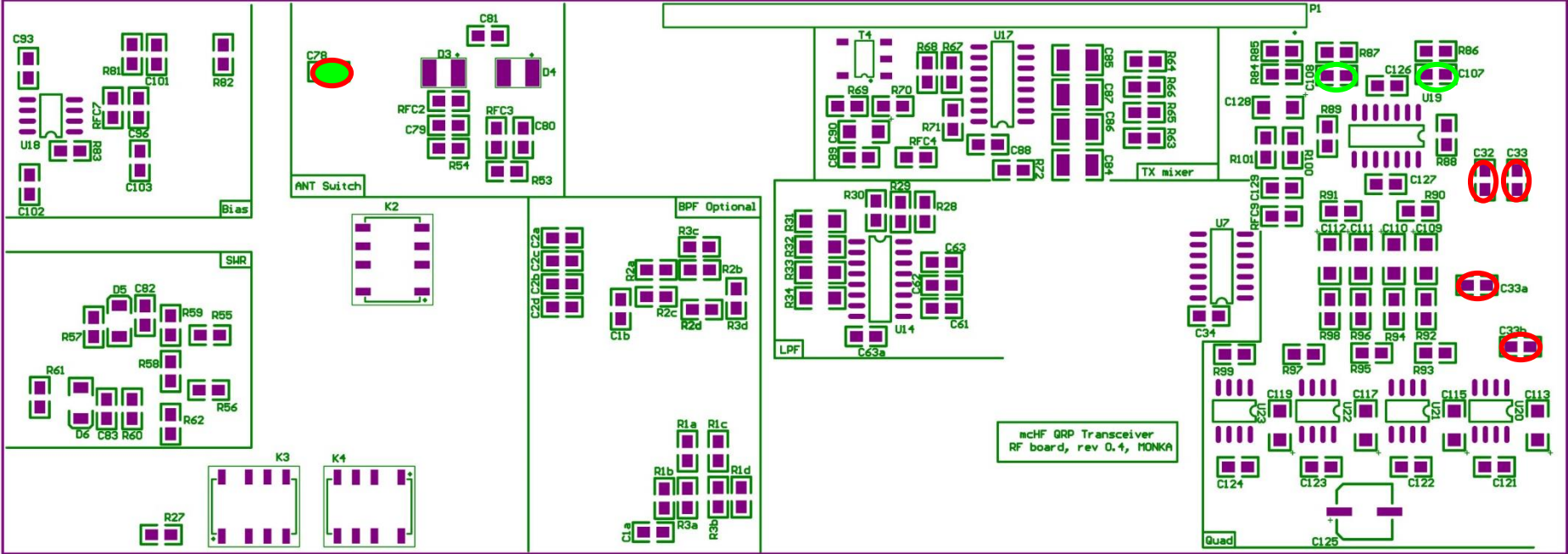
 = 100V Typ

1nF

5 pieces/Stück

100pF

2 pieces/Stück



RF-Board TOP / Oberseite

4K7

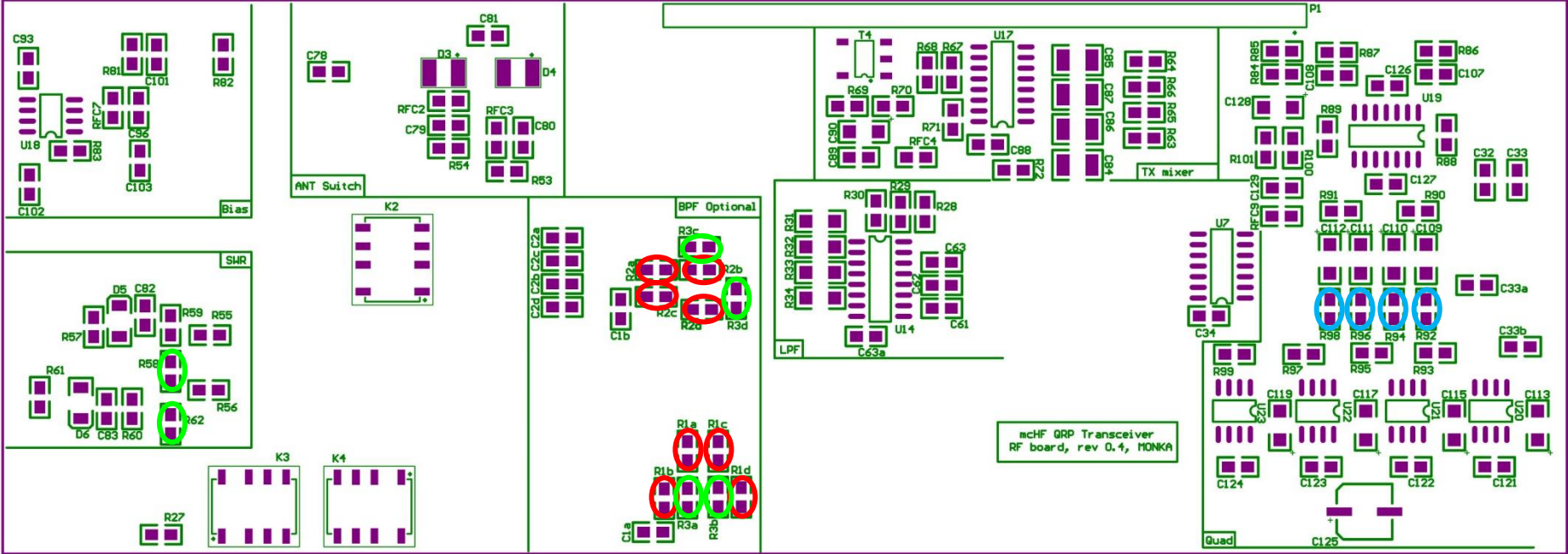
8 pieces/Stück

15K

4 pieces/Stück

100K

6 pieces/Stück

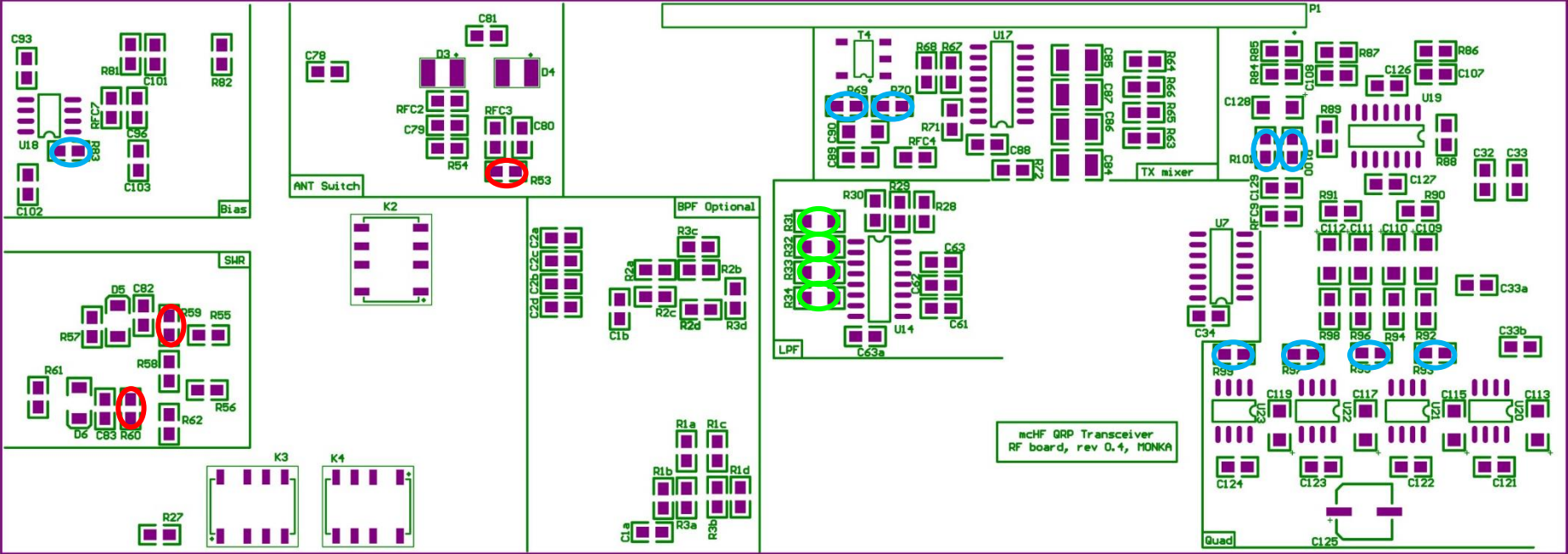


RF-Board TOP / Oberseite

1K
3 pieces/Stück

2K2
9 pieces/Stück

27 Ohm
4 pieces/Stück



RF-Board TOP / Oberseite

47 Ohm

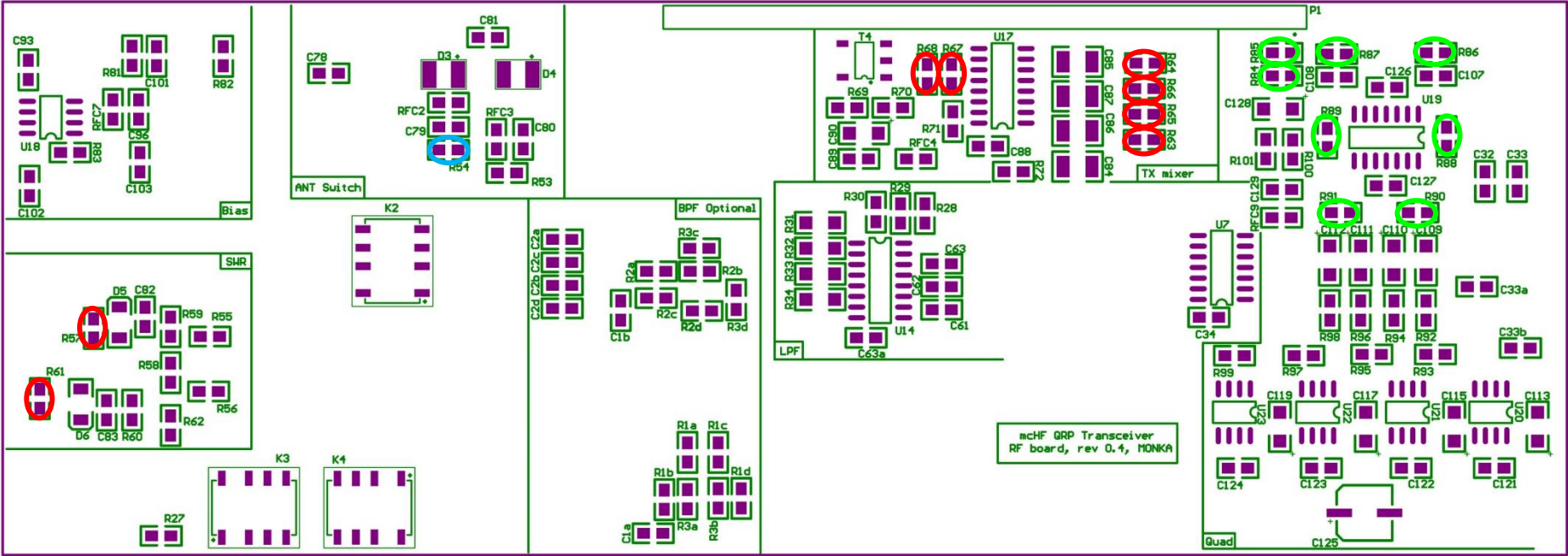
8 pieces/Stück

22K

1 pieces/Stück

10K

8 pieces/Stück



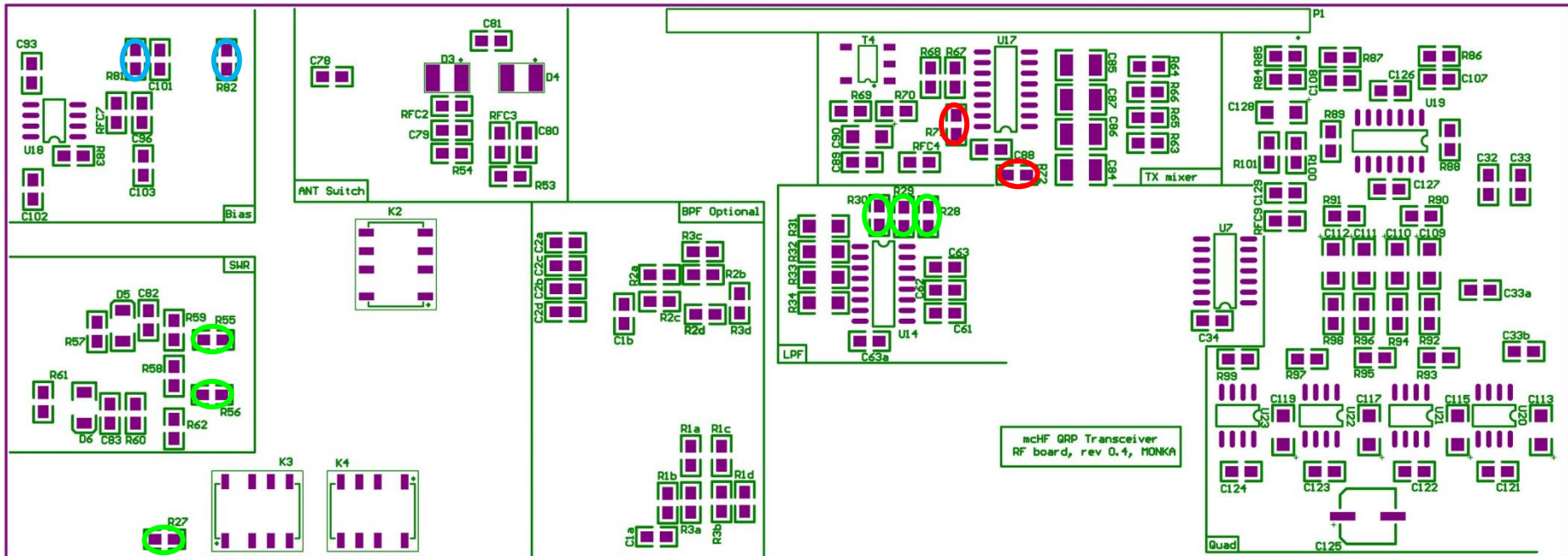
mCHF GRP Transceiver
RF board, rev D.4, MONKA

RF-Board TOP / Oberseite

100 Ohm
2 pieces/Stück

220 Ohm
2 pieces/Stück

0 Ohm
6 pieces/Stück



RF-Board TOP / Oberseite

22nF

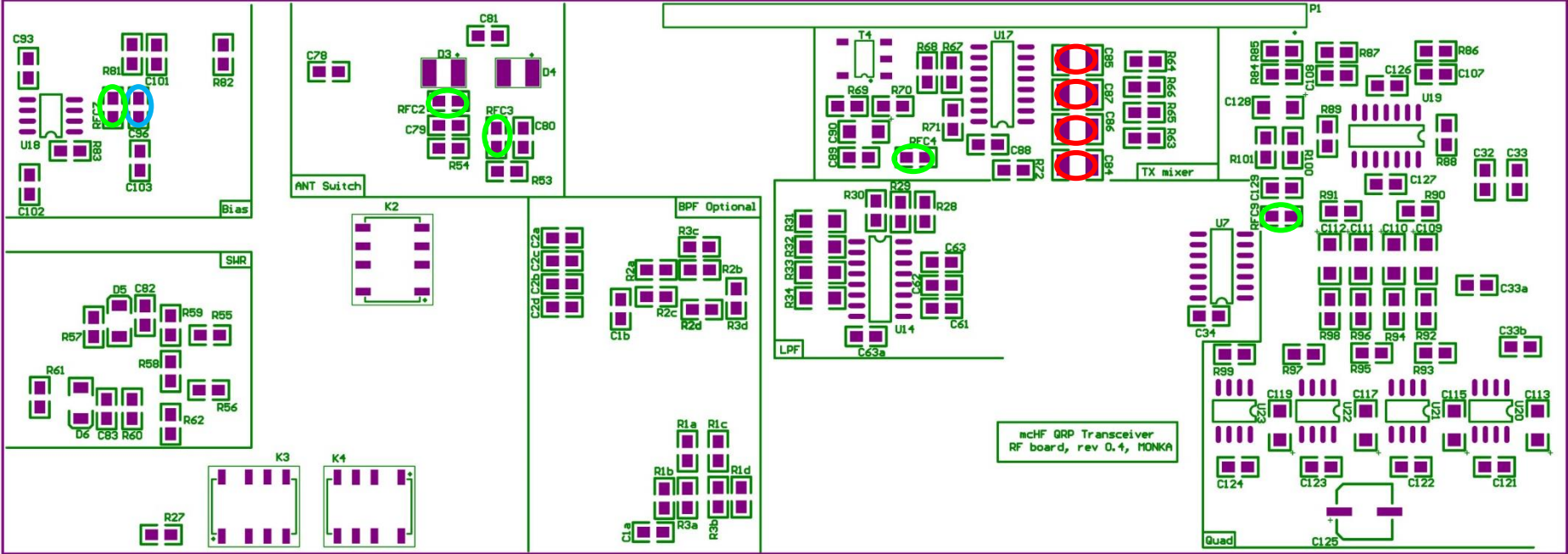
4 pieces/Stück

2.2µF

1 pieces/Stück

47µH

5 pieces/Stück

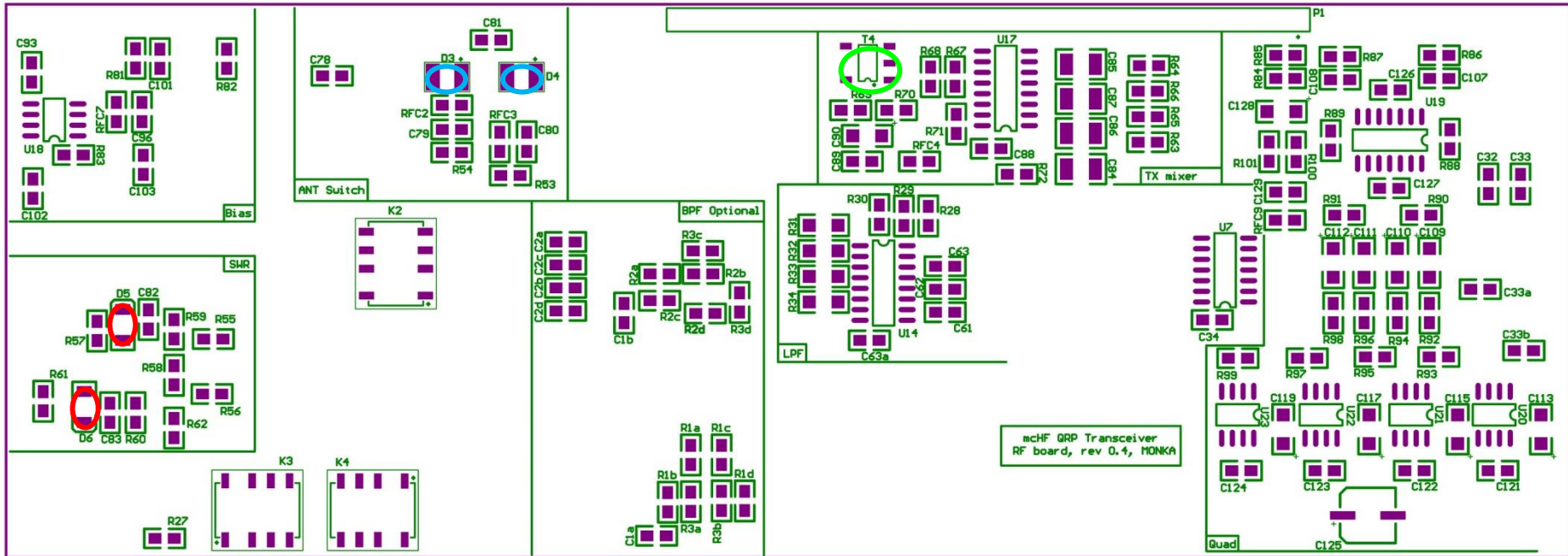


RF-Board TOP / Oberseite

PMEG6010CEH (D5,D6)
2 pieces/Stück

MA4P7102F (D3,D4)
2 pieces/Stück

CX2074NL (T4)
1pieces/Stück

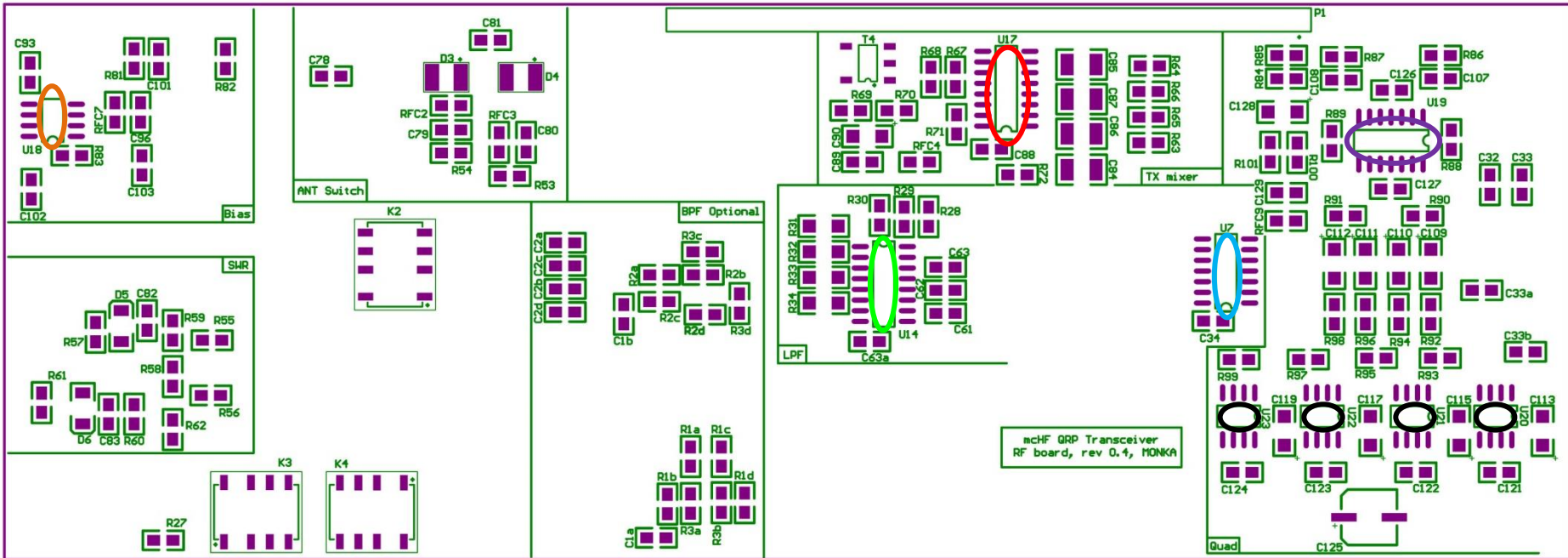


RF-Board TOP / Oberseite

SN74CBT3253C (U17)
1 pieces/Stück

74HCT02 (U7)
1 pieces/Stück

SN74LS145D(U14)
1pieces/Stück



LM2931CDG (U18)
1 pieces/Stück

TLV2464CD (U19)
1 pieces/Stück

LM386M-1 (U20,21,22,23)
4 pieces/Stück

RF-Board TOP / Oberseite

100 μ F
1 pieces/Stück

Header 30 (P1)
1 pieces/Stück

G6KU-2FY 3DC (K2-4)
3pieces/Stück

